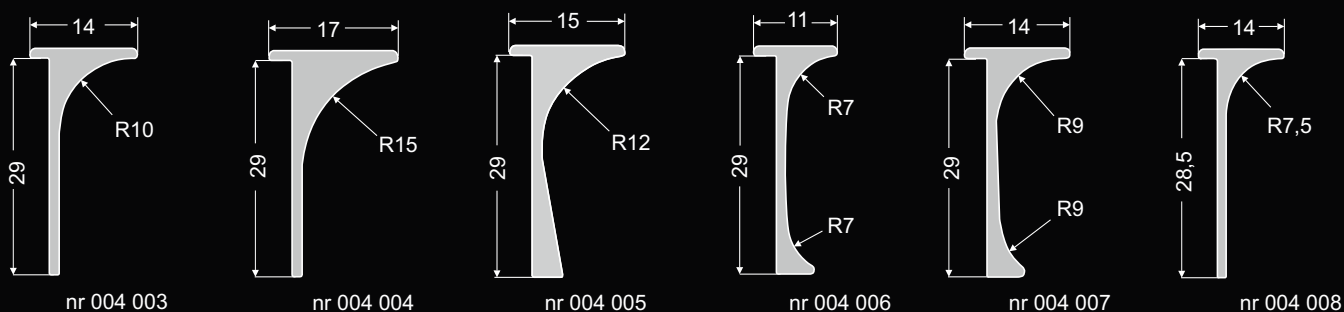
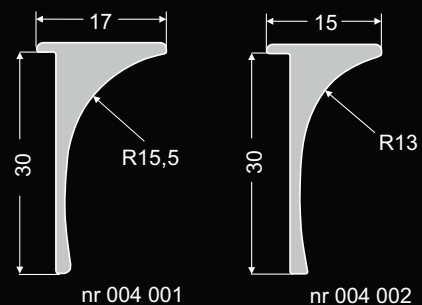




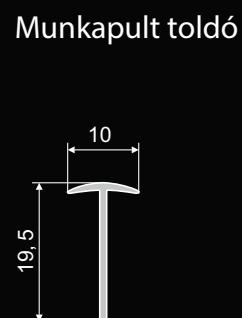
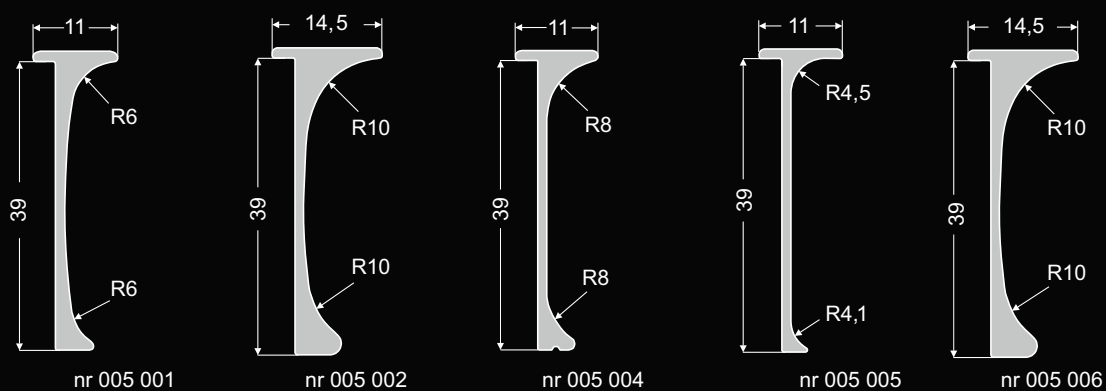
Kiegészítők  
munakpultokhoz,  
bútorokhoz, otthonához.

# Legömbölyített munkapult fordítók 28 mm

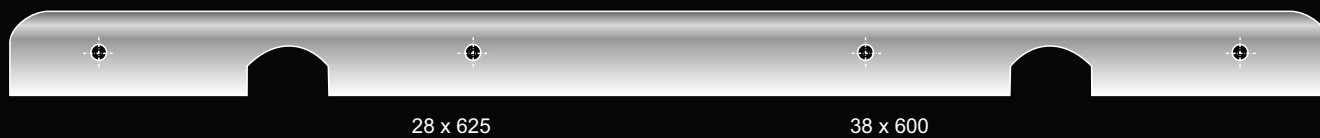
## Munkapult fordítók 28 mm



## Munkapult fordítók 38 mm



Munkapult tartozékok



A munkapult fordító mindkét vége legömbölyített, ezáltal jobbos- és balos profilként is használható.



Munkalap végzáró

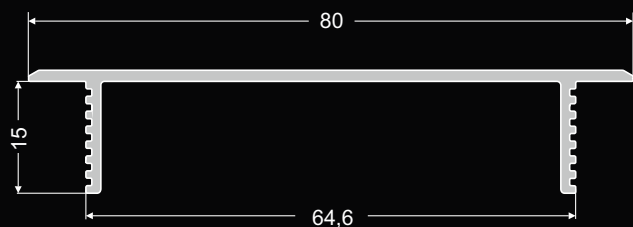


Munkalap toldó

Munkalapok 28 mm	Munkapult fordító	Munkalap végzáró	Munkalap toldó
BIURO STYL, ALPO	nr 004 002	nr 001 001	nr 006 001
BIURO STYL	nr 004 008	nr 001 008	nr 006 005
ALPEX	nr 004 001	nr 001 001	nr 006 001
ALPO 106	nr 004 007	nr 001 007	nr 006 004
BIURO STYL, DOMPOL	nr 004 004	nr 001 003	nr 006 001
DUROPAL	nr 004 006	nr 001 005	nr 006 002
GETALIT	nr 004 005	nr 001 004	nr 006 003
JUAN	nr 004 001	nr 001 006	nr 006 001
POLSPAN	nr 004 003	nr 001 002	nr 006 001

Munkalapok 38 mm	Munkapult fordító	Munkalap végzáró	Munkalap toldó
BIURO STYL, DUROPAL	nr 005 001	nr 003 001	nr 007 001
DUROPAL, QUATTRO	nr 005 005	nr 003 005	nr 007 005
LUPUS	nr 005 004	nr 003 004	nr 007 004
MELAKO	nr 005 002	nr 003 002	nr 007 002
SKIFF	nr 005 006	nr 003 006	nr 007 006

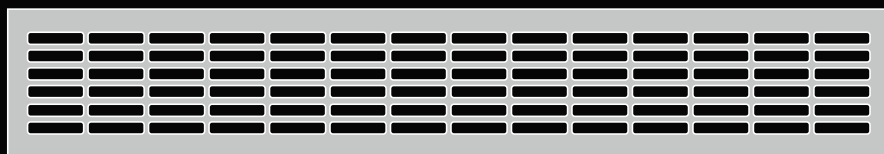
# Szellőző rácsok



1:1

**K1**

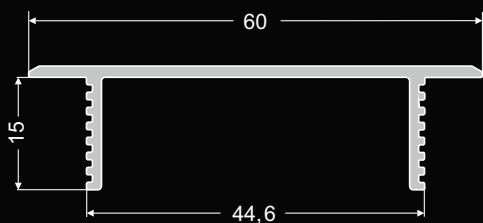
Szellőző felülete 150 cm<sup>2</sup>



1:4

480

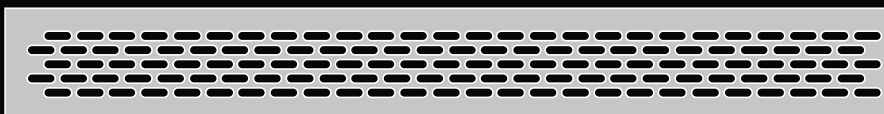
nr 008 001



1:1

**K2**

Szellőző felülete 90 cm<sup>2</sup>



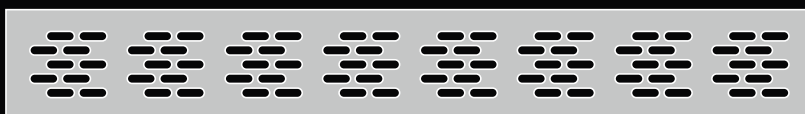
1:4

480

nr 008 002

**K3**

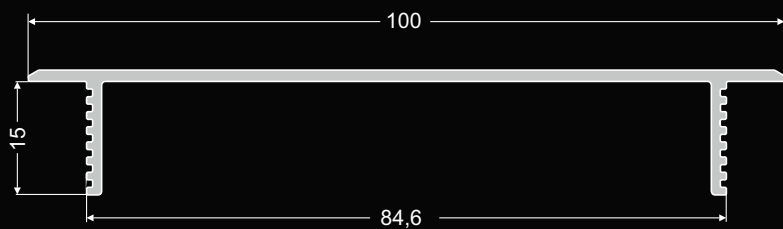
Szellőző felülete 56 cm<sup>2</sup>



1:4

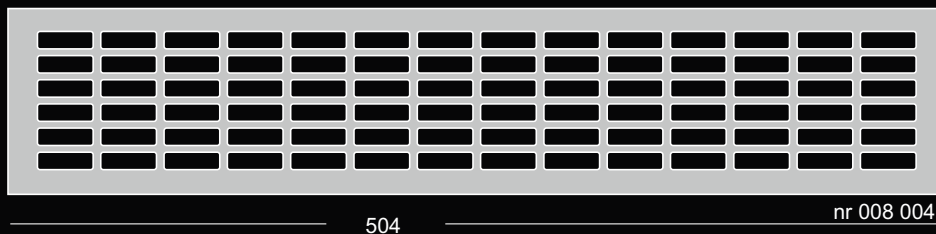
430

nr 008 003



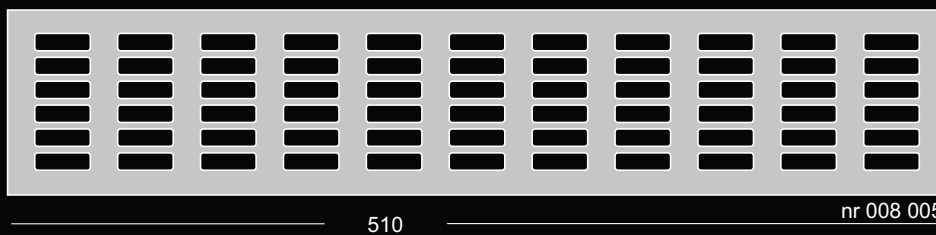
1:1

**K4**  
Szellőző felülete 227 cm<sup>2</sup>



1:4

**K5**  
Szellőző felülete 175 cm<sup>2</sup>

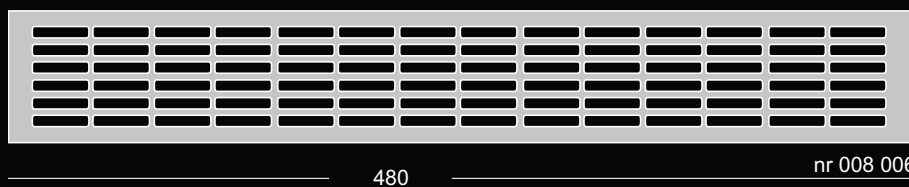


1:4



1:1

**K6**  
Szellőző felülete 150 cm<sup>2</sup>



1:4



Minden szellőző INOX

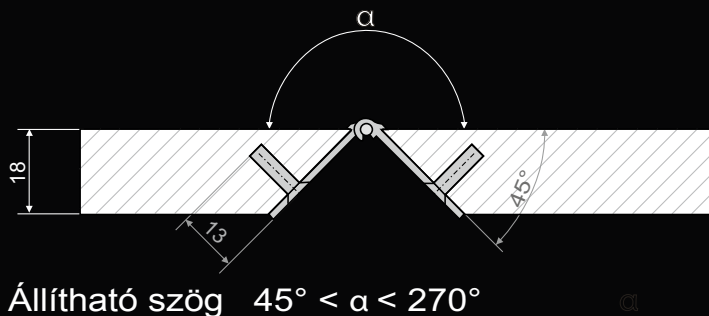
### Színlista

a munkapult tartozékok és a szellőzőkre vonatkozik

- |                      |                        |
|----------------------|------------------------|
| 01 fehér (RAL 9010)  | 09 mahagóni (RAL 8016) |
| 02 bézs (RAL 1011)   | 10 kék (RAL 5000)      |
| 03 pezsgő (RAL 8003) | 11 szürke (RAL 7038)   |
| 04 bükk              | 12 zöld (RAL 6028)     |
| 05 ezüst             | 13 arany (RAL 1036)    |
| 07 fekete (RAL 9005) | 14 calvados (RAL 8004) |
| 08 piros (RAL 3020)  | 33 eloxált barna       |

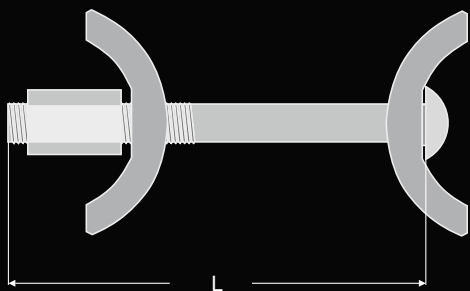
Rendelési példa:		
Cikkszám	Szín	Mennyiség
003 002	05	1000 db

### Lábazati fordító



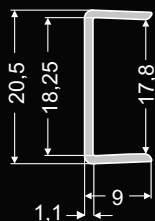
Magasság:	Cikkszám
95 mm	Nr 040 001 05
145 mm	Nr 040 002 05
195 mm	Nr 040 003 05

### Munkalap összekötő



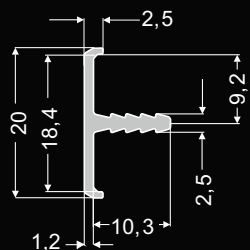
Hossz	Cikkszám	Mennyiség
65 mm	Nr 009 001	100
100 mm	Nr 009 002	100
150 mm	Nr 009 003	50

## Alumínium élzáró profilok



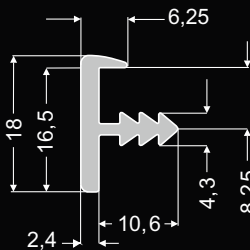
Lapvastagság:  
18 mm  
Hossz: 3,5 m

nr 030 006 05



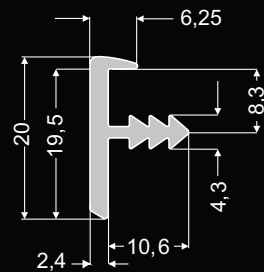
Lapvastagság:  
18 mm  
Hossz: 3,5 m

nr 030 003 05



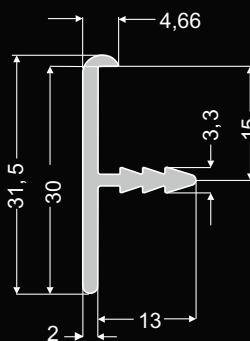
Lapvastagság:  
16 mm  
Hossz: 3,5 m

nr 030 001 05



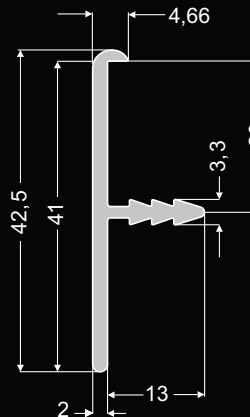
Lapvastagság:  
19 mm  
Hossz: 3,5 m

nr 030 002 05



Lapvastagság:  
28 mm  
Hossz: 3,5 m

nr 030 004 05

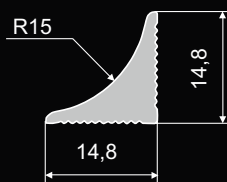


Lapvastagság:  
40 mm  
Hossz: 3,5 m

nr 030 005 05



## Tömör alumínium végzáró profil



Hossz: 3,5 m

nr 030 007 05

Eloxált felületű, tartós, természetes színű profil - C0  
Emellett kínálunk egyéb felületű profilokat is:

Típus	Felület				
	C30S	C32	C35	C35S	P0
030 002	030 002 15				030 002 25
030 003	030 003 15				
030 005	030 005 15				
030 006	030 006 15	030 006 32	030 006 35	030 006 20	
030 007	030 007 15		030 007 35		