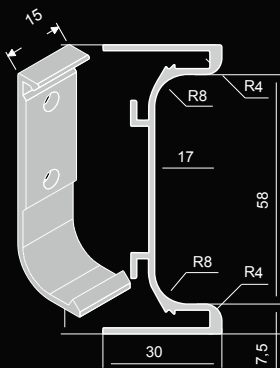


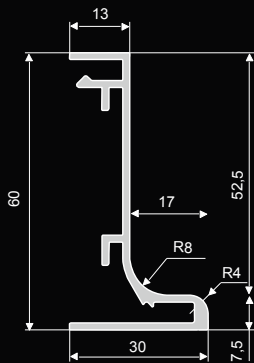


**Fogantyú nélküli rendszer „C” és „L” megoldásokkal**

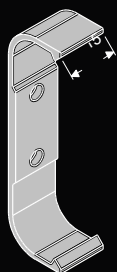
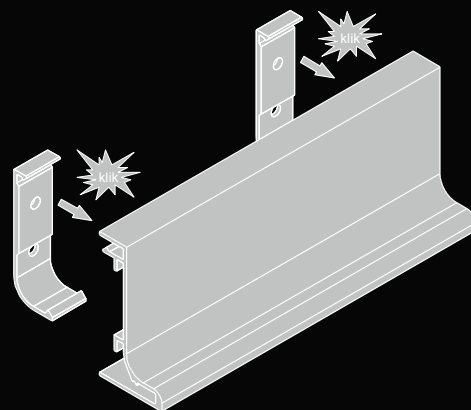
# Szerkezeti profilok



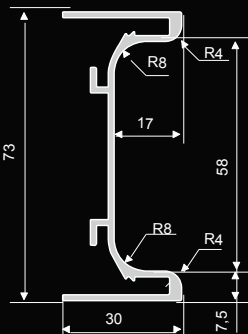
Clip-L nr 050004



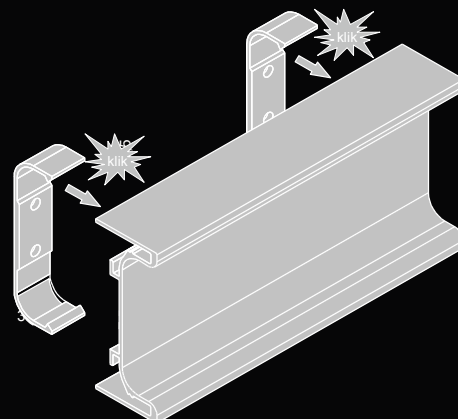
L-Profil  
nr 05000205  
nr 05000215 - INOX



Clip-C  
nr 050003



C-Profil  
nr 05000105  
nr 05000115 - INOX



Rögzítő L  
bal nr 050 013  
jobb nr 050 014



Rögzítő C  
nr 050 012

## PVC elemek RAL 9007 színben



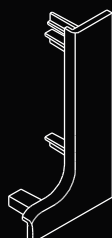
Végzáró C profilhoz  
nr 05000916



90° -os csatlakozás  
(belső) C profilhoz  
nr 05000516



90° -os csatlakozás  
(belső) L profilhoz  
nr 05000716



Végzáró L profilhoz  
balos nr 05001016  
jobb nr 05001116

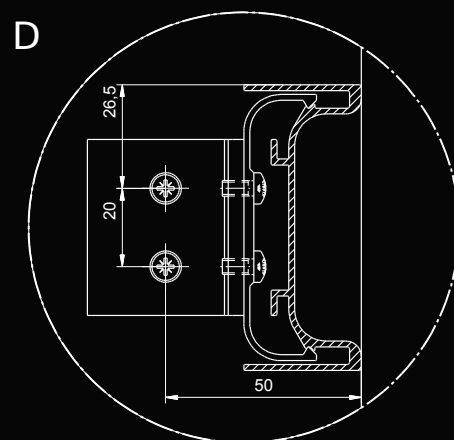
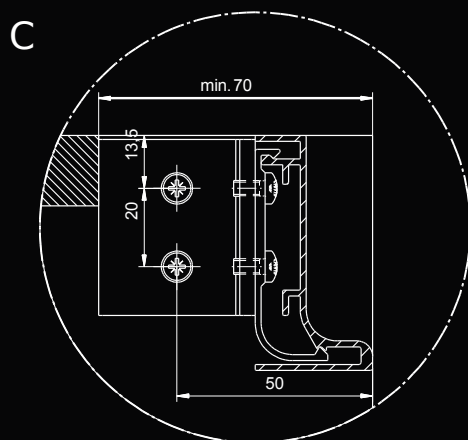
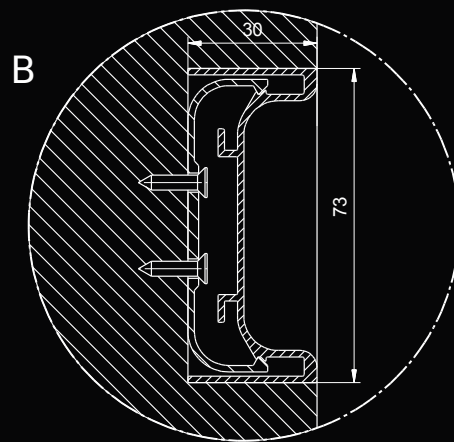
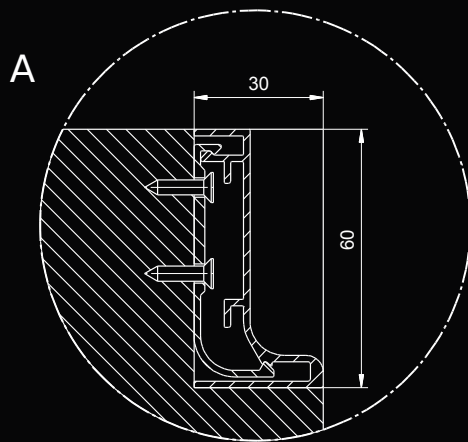
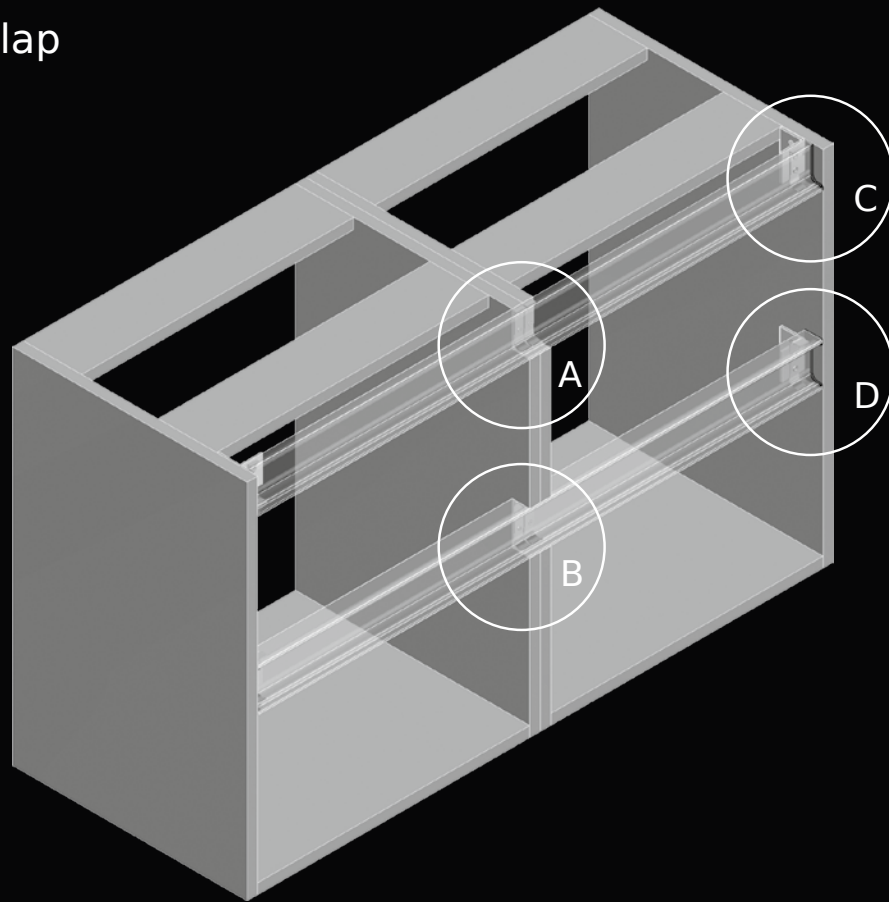


90° -os csatlakozás  
(külső) C profilhoz  
nr 05000616



90° -os csatlakozás  
(külső) L profilhoz  
nr 05000816

# Technikai adatlap





A rendszer egy modern termékcsalád a Zobal cég igényes termékpalettáján. Alkalmazható lakó és irodai környezetben egyaránt. A „klik” megoldás lehetővé teszi az egyszerű, gyors szerelést további alkatrészek nélkül. Két különböző „C” és „L” profil kialakítással készülnek. A szerelő klipek és a rejtett fogantyúkon kívül a rendszer tartalmaz még végzáró műanyag sapkákat és  $\pm 90^\circ$  -os fordítókat is. A műanyag alkatrészeket RAL 9007 -es színben készítik. A rejtett fogantyúk különböző felületi színben rendelhetők. A design profilok szabványos hossza 3,60 m.