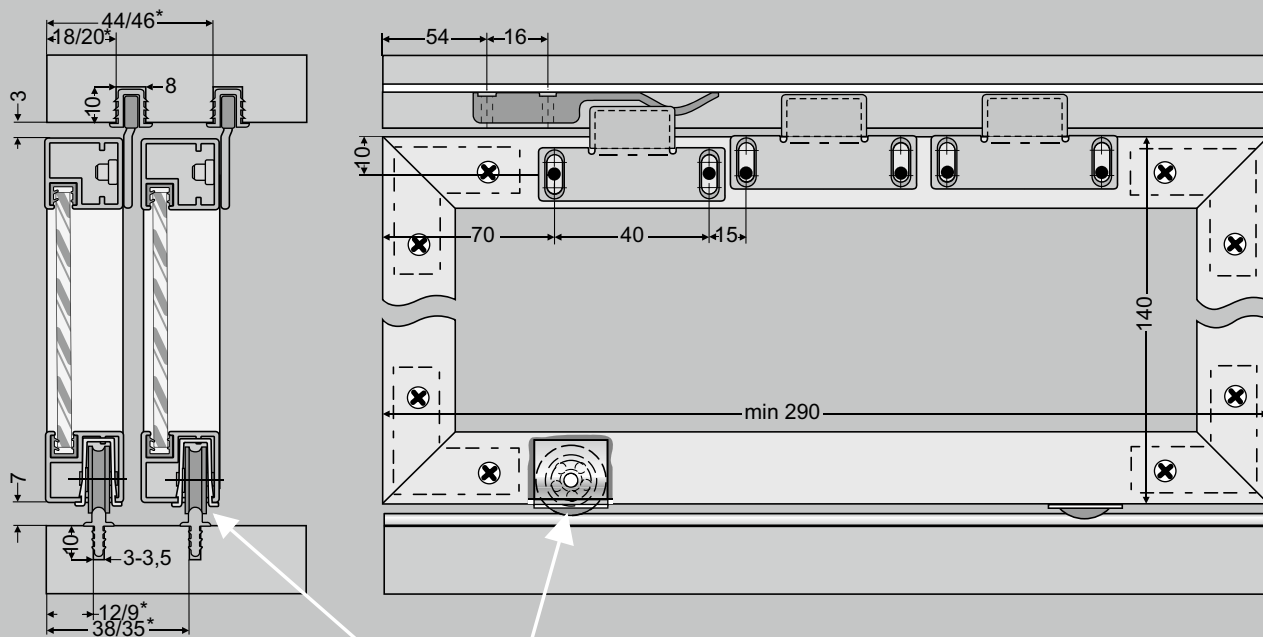




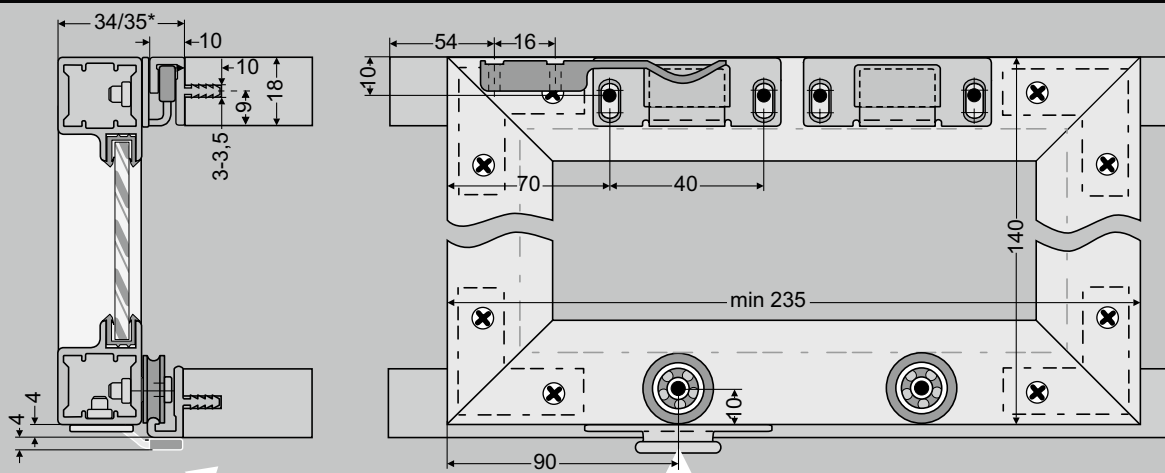
*Tolóajtó rendszerek*

## Belső rendszerek

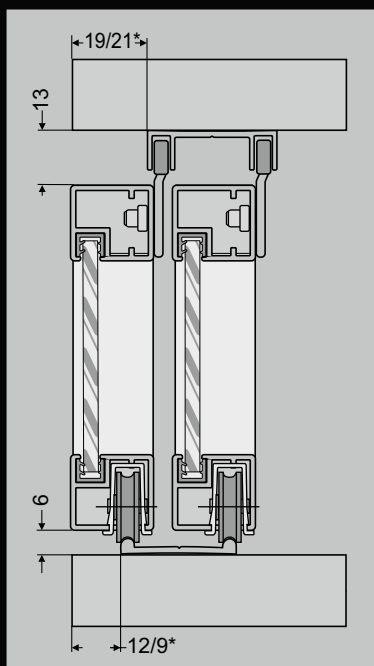


\* Z5 profil a fentiek szerint alkalmazza.





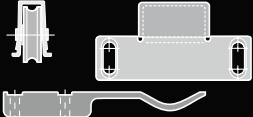
## Külső rendszer



\* Z5 profil a fentiek szerint alkalmazza.



## Belső rendszer

Műszaki rajz	mérték-egység	Leírás	Cikkszám
	3,5 m	Bemárós süllyesztett felső sín	018 003 05
	3,5 m	Bemárós alsó 1-es sín	018 001 05
	3,5 m	Csavar rögzítésű felső dupla sín	018 004 05
	3,5 m	Csavaros rögzítésű alsó dupla sín	018 002 05
	1 szett	Belső tolóajtó vasalat	019 00 1

## Külső rendszer

Műszaki rajz	mérték-egység	Leírás	Cikkszám
	3,5 m	Bemárós felső sín	018 006 05
	3,5 m	Bemárós alsó sín	018 005 05
	1 szett	Külső tolóajtó vasalat	019 002

## További információk

Szeretnénk bemutatni önnek a termékeket -  
tolóajtó rendszerek bútorokhoz:

a) külső rendszer: rögzítés a bútor korpuszának  
elülső bemaásában.

b) belső rendszer két típusa:

- a rendszer csatlakozik a korpuszhoz  
(nem kell marni a bútor)
- a rendszert süllyeszte szerlve  
a korpusz felső és alsó részén

Mindkét rendszer esztétikus és könnyen  
összerelhető. Tökéletesen illeszkednek a cégünk által  
gyártott alumínium ajtókhöz. A rendszerekhez  
alkalmazható ajtó súlya: max. 20 kg, magasság: 1,5 m